

# RICOH

## Prestazioni elevate a colori e in bianco e nero



**Aficio™ MP C2800/MP C3300**

# Finitura professionale per documenti sempre impeccabili

## Perfetti per il document management

Aficio™MP C2800 e Aficio™MP C3300 di Ricoh garantiscono una produzione rapida e versatile che soddisfa qualunque esigenza di professionalità e creatività. Offrono infatti il vantaggio del colore alla stessa velocità del bianco e nero ed una qualità sempre perfetta dei documenti. Aficio™MP C2800 e Aficio™MP C3300 sono i partner ideali per ottenere documenti di grande impatto.

- Stampa, copiatura, scansione e fax in un'unica periferica.
- Produzione di alta qualità in bianco e nero e a colori alla velocità di 28 pagine al minuto (Aficio™MP C2800) e 33 pagine al minuto (Aficio™MP C3300).
- Utilizzo semplicissimo grazie allo straordinario display LCD a colori.
- Funzionalità fax sofisticate ed efficiente distribuzione delle informazioni.
- Modalità "Scan to USB".
- Eccezionali capacità di gestione e di finitura dei documenti.



# Progettati per garantire produttività e prestazioni

## Rapidità ed efficienza

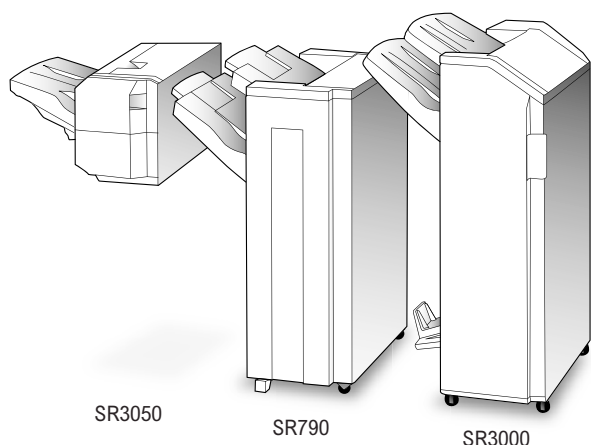
Aficio™MP C2800 e Aficio™MP C3300 semplificano il flusso di lavoro quotidiano e permettono di creare facilmente documenti di qualità professionale. L'ampio display LCD a colori, con tasti a sfioramento, offre:

- la possibilità di mostrare solo le funzioni più utilizzate;
- l'anteprima dei lavori per assicurare la massima precisione e utilizzare al meglio le diverse funzionalità;
- la visualizzazione di testo e immagini con la stessa qualità del monitor del PC;
- le istruzioni con animazione per guidare l'operatore in caso di necessità.



## Produzione continua

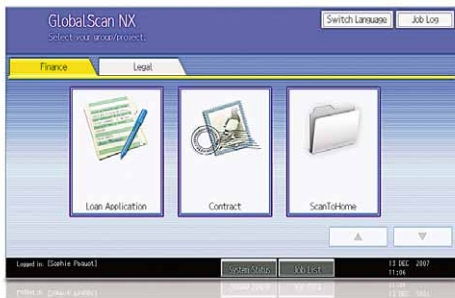
La capacità massima di 4.400 fogli riduce al minimo la necessità di rifornimenti. Quando la carta contenuta in un cassetto si esaurisce, Aficio™MP C2800 e Aficio™MP C3300 prelevano automaticamente carta dello stesso tipo da un altro cassetto e continuano così a lavorare senza interruzioni.



## Finitura professionale

Aficio™MP C2800 e Aficio™MP C3300 offrono una gamma completa di modalità di finitura per soddisfare ogni esigenza: graffatura e fascicolazione con i finisher da 500 o 1.000 fogli e, grazie allo speciale finisher per libretti, creazione di documenti dall'aspetto professionale.





## GlobalScan NX

GlobalScan NX razionalizza il flusso di lavoro grazie a funzionalità flessibili di scansione e distribuzione. L'intuitiva interfaccia grafica utente (GUI) permette di memorizzare icone con impostazioni personalizzate per il formato dei documenti e il flusso di lavoro. Dal pannello di controllo di Aficio™MP C2800 e Aficio™MP C3300 è possibile eseguire scansioni in un solo passaggio.



## L'efficacia del colore

Il colore rende i documenti più efficaci e più leggibili. Aficio™MP C2800 e Aficio™MP C3300 consentono di creare documenti di grande qualità, con immagini nitide e dettagli impeccabili. L'alimentatore by-pass e i cassette carta possono gestire supporti di grammatura fino a 256 g/m<sup>2</sup> e consentono di utilizzare carta spessa per la stampa di copertine, menu e biglietti da visita.



## Sensibilità ecologica

Come tutti i prodotti Ricoh, anche Aficio™MP C2800 e Aficio™MP C3300 rispecchiano l'impegno dell'azienda in favore della salvaguardia dell'ambiente grazie all'utilizzo di materiali atossici, al toner a basso consumo energetico, al fronte-retro di serie, al bassissimo assorbimento elettrico e alla massima silenziosità di funzionamento.

# Tecnologie innovative per un ufficio efficiente

**Aficio™MP C2800 e Aficio™MP C3300 offrono efficienti funzioni per organizzare, modificare e distribuire le informazioni digitali, riducendo tempi e costi. Con questi sistemi è possibile:**

- digitalizzare i documenti e memorizzarli nel document server;
- condividere un documento inviandone la scansione a specifici indirizzi e-mail, cartelle o dispositivi USB;
- evitare di sovraccaricare la rete e le cartelle di posta in arrivo inviando semplicemente un'e-mail con un indirizzo URL.

## Multifunzionalità completa

Aficio™MP C2800 e Aficio™MP C3300 possono essere personalizzati per rispondere a specifiche esigenze. Consentono infatti di gestire tutti i documenti utilizzando un'unica periferica all-in-one che combina perfettamente efficienza, semplicità e risparmio. Il tempo di preriscaldamento è di soli 27 secondi e la prima pagina in bianco e nero è pronta in 5 secondi\*. In più, le stampe e le copie a colori vengono eseguite alla medesima velocità della produzione in bianco e nero: 33 pagine al minuto per Aficio™MP C3300 e 28 pagine al minuto per Aficio™MP C2800.

\* A colori: 8 secondi

## Informazioni e accesso sicuri

Aficio™MP C2800 e Aficio™MP C3300 offrono le più innovative soluzioni per l'autenticazione, la sovrascrittura dei dati temporanei e la copiatura solo con autorizzazione:

- soluzioni avanzate per la gestione degli accessi: autenticazione Windows® e limitazione dell'uso della funzionalità colore;
- unità di protezione con sovrascrittura dei dati (DOS Kit) per la sicurezza delle informazioni riservate;
- stampa di filigrane per impedire la copiatura non autorizzata.



**Embedded Software Architecture™**

Embedded Software Architecture™ di Ricoh, un'innovativa piattaforma per lo sviluppo software compatibile con Java™ (J2ME™), permette di sviluppare applicazioni personalizzate che agevolano il flusso di documenti.



La distribuzione di documenti digitalizzati è semplice ed immediata: è possibile memorizzarli nel Document Server del sistema, inviarli all'indirizzo e-mail desiderato o direttamente a una specifica cartella della rete.

### COPIATRICE

<b>Procedimento di copiatura:</b>	Scansione laser e stampa elettrofotografica		
<b>Velocità di copiatura:</b>	Aficio™MP C2800: b&n e a colori: 28 copie al minuto Aficio™MP C3300: b&n e a colori: 33 copie al minuto		
<b>Risoluzione:</b>	600 dpi		
<b>Copie multiple:</b>	Fino a 999		
<b>Preriscaldamento:</b>	27 secondi		
<b>Prima copia:</b>	Bianco e nero:	5 secondi	
	A colori:	8 secondi	
<b>Zoom:</b>	Dal 25 al 400% (con passi dell'1%)		
<b>Memoria:</b>	Di serie:	1.024 MB + disco fisso da 80 GB	
<b>Capacità carta:</b>	Di serie:	2 cassette carta da 550 fogli ciascuno	
	Alimentatore by-pass da 100 fogli		
	Max.:	4.400 fogli	
<b>Capacità di raccolta:</b>	Max.:	1.625 fogli	
<b>Formati carta:</b>	A6 - A3		
<b>Grammatura carta:</b>	Cassette carta:	60 - 256 g/m <sup>2</sup>	
	Alimentatore by-pass:	60 - 256 g/m <sup>2</sup>	
	Fronte-retro:	60 - 169 g/m <sup>2</sup>	
<b>Fronte-retro:</b>	Di serie		
<b>Dimensioni (L x P x A):</b>	670 x 671 x 760 mm		
<b>Peso:</b>	120 kg (con ARDF)		
<b>Alimentazione elettrica:</b>	220 - 240 V, 50/60 Hz		
<b>Assorbimento elettrico:</b>	In funzione:	Max. 1,6 kW	
	Modo Risparmio Energia:	Meno di 106 W	
	Modo Auto Off		
	(spegnimento automatico):	Meno di 4,3 W	

### STAMPANTE

<b>Velocità di stampa:</b>	Aficio™MP C2800:b&n e a colori: 28 stampe al minuto Aficio™MP C3300:b&n e a colori: 33 stampe al minuto		
<b>Linguaggi stampante:</b>	Di serie:	PCL5c, PCL6, RPCS™	
	Opzionale:	Adobe® PostScript® 3™	
<b>Risoluzione:</b>	1.200 x 1.200 dpi		
<b>Interfacce:</b>	Di serie:	USB 2.0 USB Host I/F Ethernet 10 base-T/100 base-TX	
	Opzionali:	IEEE 1284/ECP bidirezionale Wireless LAN (IEEE 802.11a, b, g, supporto WPA) Bluetooth Ethernet 1000 base-T USB 2.0/ slot SD	
<b>Protocolli di rete:</b>	TCP/IP, IPX/SPX, AppleTalk		
<b>Ambienti supportati:</b>	Windows® 2000/XP/Vista/Server 2003/Server 2008 Novell® NetWare® 3.12/3.2/4.1/4.11/5.0/5.1/6/6.5 Sun® Solaris 2.6/7/8/9/10 HP-UX 10.x/11.x/11v2/11v3 SCO OpenServer 5.0.6/5.0.7/6.0 RedHat® Linux 6.x/7.x/8.x/9.x/Enterprise IBM® AIX v4.3/5L v5.1/5L v5.2/5L v5.3 Macintosh OS 8.6 o successivo (OS X Classic) Macintosh OS v10.1 o successivo (modalità OS X nativa) IBM® System i5 HPT SAP® R/3® NDPS Gateway AS/400® con OS/400 Host Print Transform		

### SCANNER

<b>Velocità di scansione:</b>	B&n e a colori:	Max. 50 originali al minuto (LEF, A4)
<b>Risoluzione:</b>	Max. 1.200 dpi	
<b>Formato originali:</b>	A5 - A3	
<b>Formati file:</b>	PDF/JPEG/TIFF/PDF a elevata compressione	
<b>Driver incorporati:</b>	Network TWAIN	
<b>Scan to e-mail:</b>	SMTP (opzionale con autenticazione POP3)	
<b>Indirizzi di destinazione</b>		
<b>"Scan to e-mail":</b>	Max. 500 per ogni lavoro	
<b>Indirizzi di destinazione memorizzati:</b>	Max. 2.000	
<b>Rubrica:</b>	Tramite LDAP o su disco fisso locale	
<b>Scan to folder:</b>	Protocollo SMB, FTP, NCP	
<b>Destinazione:</b>	Max. 50 cartelle per ogni lavoro	

### SOFTWARE

SmartDeviceMonitor, Web SmartDeviceMonitor, Web Image Monitor, DeskTopBinder™ Lite

### FAX (opzionale)

<b>Linee:</b>	PSTN, PBX	
<b>Compatibilità:</b>	G3 ITU-T (CCITT) Internet Fax ITU-T (T.37) IP Fax ITU-T (T.38)	
<b>Velocità modem:</b>	Max. 33,6 Kbps	
<b>Risoluzione:</b>	Standard/Dettaglio:	200 x 100/200 dpi
	Max.:	400 x 400 dpi (opzionale)
<b>Sistema di compressione dati:</b>	MH, MR, MMR, JBIG	
<b>Velocità di scansione:</b>	0,7 secondi (A4, lato corto, modo standard/dettaglio)	
<b>Memoria:</b>	Di serie:	4 MB
	Max.:	28 MB
<b>Memoria di backup:</b>	Sì	

### ALTRI OPZIONALI

Coprioriginali, Alimentatore/invertitore automatico di originali da 50 fogli, Mobiletto di supporto per cassetto opzionale, cassetto carta da 550 fogli, 2 cassette carta da 550 fogli ciascuno, cassetto laterale a grande capacità da 1.200 fogli, cassetto a grande capacità da 2.000 fogli, finisher da 500 fogli, finisher multicassetto da 1.000 fogli, finisher da 1.000 fogli per opuscoli, Kit di perforazione, seconda porta G3, memoria Fax, vassoio basculante interno, Browser unit, Camera Direct Print Card, scheda VM, File Format Converter, unità di protezione con sovrascrittura dei dati (DOS Kit), unità di protezione delle copie (Data Copy Security), unità di codifica del disco fisso, interfaccia contatore, supporto contatore, vassoio monocomparto, unità di collegamento, Remote Communication Gate, GlobalScan NX, pacchetto di autenticazione scheda, soluzioni software professionali.

Per informazioni sulla disponibilità di modelli, opzionali e software rivolgersi ai Punti Vendita Ricoh.



Certificazione ISO9001:2000  
Certificazione ISO14001

Questi prodotti rispondono alle norme ENERGY STAR CE in materia di efficienza energetica.

Ricoh si impegna per la tutela delle risorse naturali. Questo depliant è stato stampato su carta ecologica: 50% riciclata, 50% sbiancata senza cloro.

Tutti i marchi e i nomi dei prodotti sono stati registrati dai rispettivi detentori.

Le caratteristiche tecniche e l'aspetto dei prodotti possono essere soggetti a modifica senza preavviso. Il colore dei prodotti può differire da quello mostrato in questo depliant. L'immagine riprodotta in questo opuscolo non è una fotografia. Potrebbero quindi esserci lievi differenze nei dettagli rispetto alla realtà.

Copyright © 2008 Ricoh Europe PLC. Tutti i diritti riservati. Questo depliant, inclusi i contenuti e/o l'impaginazione, non può essere modificato e/o adattato, copiato in tutto o in parte e/o inserito in altro materiale senza l'autorizzazione scritta di Ricoh Europe PLC

[www.ricoh.eu](http://www.ricoh.eu)